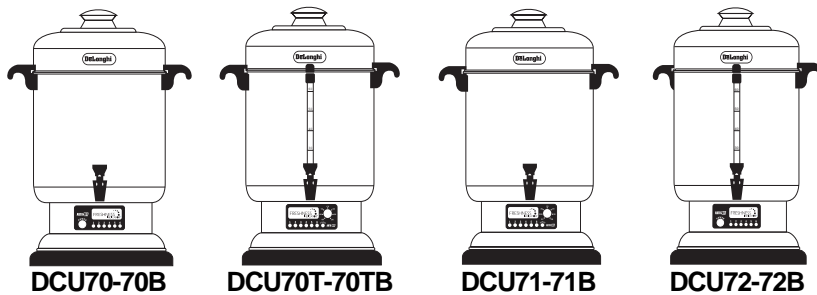


**Instruction Manual
20-60 Cup Coffee Urn
with Freshness Indicator**



**Manual de Instrucciones
Cafetera a Presión para 20-60 Tazas
con Indicador de Estado**

**Mode D'emploi
Fontaine à café de 20 à 60 tasses de contenance
avec indicateur de fraîcheur**



Read and Save These Instructions

Lea y Guarde Estas Instrucciones

Lisez et Conservez Ces Instructions

**Models/Modelos/Modèles
DCU70-70B, DCU70T-70TB, DCU71-71B, DCU72-72B**

.....

IMPORTANT SAFEGUARDS

When using electrical appliances, basic safety precautions should always be followed to reduce the risk of fire, electrical shock and/or personal injury.

- 1) Read all instructions.
- 2) Do not touch hot surfaces. Use handles or knobs.
- 3) Close supervision is necessary when any appliance is used by or near children.
- 4) To protect against fire, electric shock and/or personal injury, do not place cord, plugs, or appliance in water or any other liquid.
- 5) Unplug from outlet when not in use and before cleaning. Allow to cool before putting on or taking off parts, and before cleaning the appliance.
- 6) Do not operate any appliance with a damaged cord or plug or after the appliance malfunctions, or has been damaged in any manner. Return appliance to an authorized DeLonghi service center for examination, repair or adjustment.
- 7) The use of accessory attachments is not recommended by the appliance manufacturer. It may result in fire, electric shock and/or personal injury.
- 8) To disconnect, remove plug from wall outlet. Always hold the plug, but never pull the cord.
- 9) Use extreme caution in moving the coffee urn when it contains hot liquids.
- 10) Do not use outdoors.
- 11) Do not let cord hang over edge of table or counter, or touch hot surfaces.
- 12) Do not place on or near a hot gas or electric burner, or in a heated or microwave oven.
- 13) Never use warm or hot water to fill the water reservoir. Use only cold water.
- 14) Make sure the cover is securely in place before brewing and when serving coffee. Scalding may occur if the cover is removed during the brewing cycle.
- 15) When removing or replacing the cover, be sure it is seated properly on the body, and grasp the knob carefully.
- 16) Do not use appliance for other than intended use.
- 17) This appliance is rated for both Commercial and Household use.

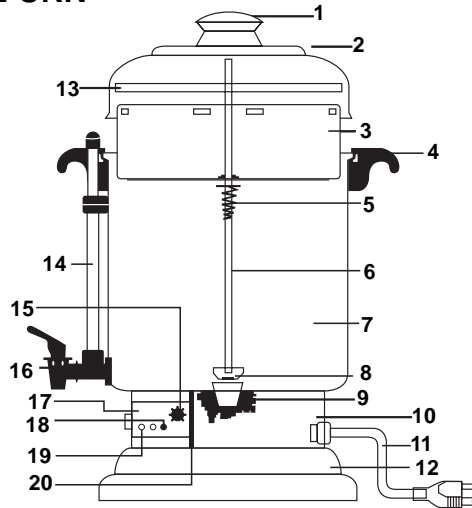
SHORT CORD INSTRUCTIONS

A short power cord is provided to reduce the risk resulting from entanglement or tripping over a longer cord. Longer detachable power supply cords are available and may be used if care is exercised in their use. If a longer detachable power cord or extension cord is used (1) the marked electrical rating of the extension cord should be at least as great as the electrical rating of the appliance, and (2) the longer cord should be arranged so that it will not drape over the countertop or table top where it can be pulled on by children or tripped over unintentionally. The electrical rating of the appliance is listed on the bottom of the unit. If the appliance is of the grounded type, the extension cord should be a grounded type 3 wire cord. This appliance has a polarized plug. One blade is wider than the other. As a safety feature this plug will fit in a polarized outlet only one way. If the plug does not fit, contact a qualified electrician. Do not attempt to defeat this safety feature.

.....

KNOW YOUR COFFEE URN

- 1) Glass Knob
- 2) Cover
- 3) Basket
- 4) Handle
- 5) Spring
- 6) Pump Tube
- 7) Body
- 8) Washer
- 9) Percolation Well
- 10) Base
- 11) Cord
- 12) Base Cover
- 13) Spreader
- 14) Coffee Level Indicator (DCU72(B)-70T(B))
- 15) Adjustable Thermostat (DCU71(B)-70T(B))
- 16) Spigot
- 17) Panel Plate
- 18) Power Light
- 19) Freshness Indicator
- 20) Freshness Indicator PCB



BEFORE YOUR FIRST USE

Carefully unpack your coffee urn and remove all packaging material. Remove the hanging label from the coffee urn. The Freshness Indicator label, located on the base cover of the unit, may safely remain on the coffee urn if so desired. To remove any dust that may have accumulated during packaging, wash the coffee urn thoroughly inside and out before using for the first time. (See "Cleaning Your Coffee Urn" section in this manual).

NOTE: We recommend that prior to percolating your first pot of coffee, you "perc" cold water only, without ground coffee. This will remove any dust that may have settled inside the coffee maker.

IMPORTANT: Use cold water only. The automatic percolating system works best with cold water.

OPERATING YOUR COFFEE URN

- 1) Remove the cover. Take out the basket, spreader and tube assembly. Fill your coffee urn with cold water corresponding to the desired cups of coffee you will be making. Cup level markings are located on the inside of the coffee urn.

NOTE: The coffee urn makes 20-60 cups. **DO NOT OVERFILL OR UNDERFILL THE URN.** Fill according to the markings on the inside of urn for number of cups desired. Use cold tap water.

- 2) Moisten the coffee basket to help keep small particles from sifting through. Add desired amount of regular or percolator grind coffee to basket using a standard tablespoon or measuring cup. We recommend percolator grind coffee for best results. The following chart suggests amount of coffee to use for medium brew; amounts can be varied to suit personal taste and particular types of coffee:

<u>Cups To Be Brewed</u>	<u>Amt. of Ground Coffee to Use - Tablespoons</u>	<u>Amt. of Ground Coffee to Use - Measuring Cups</u>
20	18 - 21	1
30	28 - 31	1½
40	38 - 41	2
50	48 - 51	2½
60	58 - 61	3

- 3) To reduce coffee sediment from forming inside the base of the urn, place coffee filter in the basket.
- 4) Place the basket on the tube and cover with spreader. By holding the top end of the tube, place into the coffee urn so the bottom of the tube is properly positioned in the center of the percolation well. If improperly positioned, coffee may not percolate. Push and turn to lock the cover of the coffee urn into place.
- 5) **Never plug in the coffee urn without water or liquid inside.** Plug the power cord into a standard 120 Volt AC wall outlet. The brewing begins within seconds. You can view the percolation through the glass knob and monitor the amount of coffee through the level indicator (Featured on Models DCU72-72B and DCU70T-70TB Only).
- 6) The thermostat ranges from 150 - 200°F and may be adjusted according to your desired temperature before, during and after (keep warm) the brewing process. (Featured on Models DCU71-71B and DCU70T-70TB Only)

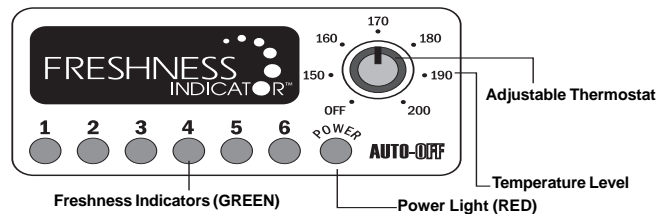
OPERATING YOUR COFFEE URN (con't)

- 7) When the coffee brewing cycle is completed and percolation stops, the coffee urn automatically switches to the keep warm cycle. The keep warm cycle automatically activates the FRESHNESS INDICATOR, and all six green lights will illuminate. At this time, coffee is ready to serve. Coffee can be enjoyed anytime during the FRESHNESS mode (keep warm cycle). See "Understanding the Control Panel" for detailed information on the FRESHNESS INDICATOR.
- 8) If you want to reheat coffee during the FRESHNESS mode (keep warm cycle), unplug the cord and then plug it into the wall outlet again.
CAUTION: DO NOT REHEAT IF THERE IS LESS THAN 20 CUPS OF WATER LEFT IN THE UNIT.
- 9) **Do not remove any parts before serving: coffee urn and parts will be HOT.**
- 10) Disconnect plug from wall outlet first. Let the coffee urn cool before cleaning.
- 11) To make additional coffee, rinse the unit and its parts with cold water and repeat steps 1 through 10.

UNDERSTANDING THE CONTROL PANEL

- 1) **Adjustable Thermostat (Featured on Models DCU71-71B and DCU70T-70TB Only)** - The thermostat ranges from 150°F (MIN) - 200°F (MAX). It may be adjusted according to your desired temperature before, during and after (keep warm mode) the brewing process.

- 2) **Functions (Control Levels)**



- 3) **Light Operation** - During the coffee brewing mode, the power light is "ON" (RED). When the coffee has finished brewing and percolation stops, all six FRESHNESS INDICATOR lights illuminate (GREEN). Each FRESHNESS INDICATOR light represents one full hour. After each hour passes, the lights will turn off one by one from right (6) to left (1). After six hours, the coffee urn will automatically shut off. The power light (RED) will remain on indicating that it is still plugged into an AC wall outlet.

CLEANING YOUR COFFEE URN

- 1) CAUTION: Be sure to unplug this appliance before cleaning. To protect against electrical shock, do not immerse cord, plug or unit in water or liquid. After each use, always make sure plug is first removed from wall outlet, then remove cord from coffee urn. Let coffee urn cool.
- 2) Use caution when removing cover and all internal parts. The internal components, coffee grounds and coffee may still be hot.
- 3) Wash the inside of the coffee urn with water and mild detergent. Rinse thoroughly and dry. **Never immerse coffee urn body or base.**
- 4) The cover with glass knob, basket, spreader and pump tube assembly may be placed in the dishwasher. When washing the pump tube, be sure that the washer on the bottom remains loose. If coffee grounds are caught in pump tube, hold it under running water or use a wooden pick to remove. **Never wash coffee urn body or base in dishwasher.**
- 5) Wipe exterior with a damp cloth and dry with a towel. Do not use harsh or abrasive cleansers on the exterior of the unit. Store unit with cover off.
- 6) **After Repeated Use:** Remove accumulation of oil and coffee stains that may cause a bitter taste with a special cleanser, such as "Dip-It"®. Follow package directions, filling with water to 1½ inches from top. Be sure to rinse well.

••Limited Warranty••

WHAT DOES THE WARRANTY COVER?

We warrant each appliance to be free from defects in material and workmanship. Our obligation under this warranty is limited to replacement or repair, free of charge at our factory or authorized service centers of any defective part or parts thereof other than parts damaged in transit, which shall be returned to us, transportation prepaid. This warranty shall apply only if the appliance is used in accordance with the factory directions which accompany it, and on an Alternating Current (AC) circuit.

HOW LONG DOES THE COVERAGE LAST?

This warranty runs for one year from the date of delivery and applies only to the original purchaser for use.

WHAT IS NOT COVERED BY THE WARRANTY?

The warranty does not cover defects or damage of the appliance which result from repairs or alterations to the appliance outside our factory or authorized service centers, nor shall it apply to any appliance which has been subject to abuse, misuse, negligence or accidents. Also, consequential and incidental damage resulting from the use of this product or arising out of any breach of contract or breach of this warranty are not recoverable under this warranty. Some states do not allow the exclusion or limitation of incidental or consequential damage, so the above limitation may not apply to you.

HOW DO YOU GET SERVICE?

If repairs become necessary or spare parts are needed, please contact:

DeLonghi America, Inc.	DeLonghi Mexico, Inc.	DeLonghi Canada, Inc.
Park 80 West, Plaza One	Av. del Convento No. 136	1040 Ronsa Court
Saddle Brook, NJ 07663	Col. Parque San Andrés Coyacán	Mississauga, Ontario L4W 3Y4 Canada
Or call us at: 1-800-322-3848	C.P. 04120 México D.F.	Or call us at: 1-888-335-6644

The above warranty is in lieu of all other express warranties and representations. All implied warranties are limited to the applicable warranty period set forth above. This limitation does not apply if you enter into an extended warranty with DeLonghi. Some states do not allow limitations on how long an implied warranty lasts, so the above exclusions may not apply to you. DeLonghi does not authorize any other person or company to assume for it any liability in connection with the sale or use of its appliance.

HOW DOES STATE LAW APPLY?

This warranty gives you specific legal rights, and you may also have other rights which vary from state to state.

MEDIDAS DE SEGURIDAD IMPORTANTES

Siempre que se utilicen electrodomésticos, deben observarse las medidas básicas de seguridad para reducir el riesgo de incendios, descargas eléctricas y/o daños físicos.

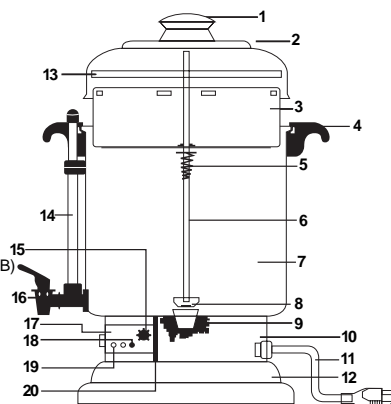
- 1) Lea todas las instrucciones.
- 2) No toque las superficies calientes. Use las manijas o perillas.
- 3) Es necesario un control cuidadoso cuando los electrodomésticos son utilizados por niños o cerca de éstos.
- 4) Para prevenir incendios, descargas eléctricas y/o daños físicos, no coloque los cables, enchufes o electrodomésticos en contacto con agua u otros líquidos.
- 5) Desenchufe el artefacto cuando no lo utilice y antes de limpiarlo. Permita que se enfríe antes de colocar o sacar piezas, y antes de limpiarlo.
- 6) No utilice ningún electrodoméstico que tenga un cable o enchufe dañado, ni después de que el artefacto haya funcionado mal o haya sido dañado. Llévelo a un representante DeLonghi autorizado para que lo revise, repare o ajuste.
- 7) El fabricante no recomienda el uso de accesorios en este artefacto. Puede provocar incendios, descargas eléctricas y/o daños físicos.
- 8) Al desconectarlo, retire el enchufe del tomacorriente. Siempre tire del enchufe, nunca del cable.
- 9) Tome cuidados extremos cuando mueva la cafetera si contiene algún líquido caliente.
- 10) No la utilice al aire libre.
- 11) No permita que el cable cuelgue sobre el borde de una mesa o mostrador, ni que entre en contacto con superficies calientes.
- 12) No coloque el electrodoméstico junto a una hornalla a gas o eléctrica, ni dentro de un horno a gas o a microondas.
- 13) Nunca utilice agua tibia o caliente para llenar el depósito de agua. Use solamente agua fría.
- 14) Asegúrese de que la tapa esté cerrada correctamente antes de preparar o servir café. Si se quita la tapa durante la preparación, pueden producirse quemaduras graves.
- 15) Cuando quite o coloque la tapa, asegúrese de que ajuste correctamente y sujete la perilla cuidadosamente.
- 16) No utilice el artefacto para otros fines salvo el indicado.
- 17) Este electrodoméstico puede utilizarse tanto con fines comerciales como hogareños.

INSTRUCCIONES PARA EL USO DEL CABLE CORTO

Se provee un cable corto para reducir el riesgo de enredos o tropiezos con un cable más largo. Hay disponibles extensiones de cables eléctricos más largas y pueden utilizarse si se hace con precaución. En caso de utilizarse un cable eléctrico de mayor longitud o una extensión, (1) la capacidad eléctrica del cable de extensión debe ser al menos igual a la del artefacto, y (2) el cable más largo debe ser colocado de forma tal que no cuelgue del mostrador o la mesa, donde pueda provocar tropiezos o los niños puedan manipularlo. La capacidad eléctrica del artefacto está consignada en la base del mismo. Si requiere toma a tierra, el cable de extensión debe ser del tipo de toma a tierra de tres cables. Este artefacto tiene una ficha de enchufe polarizada. Una pata es más ancha que la otra. Como medida de seguridad, ésta ficha sólo puede insertarse de un modo en un tomacorriente polarizado. Si no encaja, consulte a un electricista calificado. No intente prescindir de esta medida de seguridad.

CONOZCA LA CAFETERA A PRESIÓN

- 1) Perilla de Cristal
- 2) Tapa
- 3) Canasta
- 4) Manija
- 5) Resorte
- 6) Tubo de Bombeo
- 7) Cuerpo
- 8) Arandela
- 9) Fuente de Filtrado
- 10) Base
- 11) Cable
- 12) Cubierta de la Base
- 13) Distribuidor
- 14) Indicador del Nivel de Café (Sólo Modelo DCU72(B)-70T(B))
- 15) Termostato Ajustable (Sólo Modelo DCU71(B)-70T(B))
- 16) Vertedor
- 17) Panel de Control
- 18) Luz de Encendido
- 19) Indicador de Estado
- 20) Indicador de Estado PCB



ANTES DE UTILIZARLA POR PRIMERA VEZ

Desembale su cafetera a presión cuidadosamente y retire todos los materiales de empaque. Quite la etiqueta que cuelga de la cafetera. La etiqueta del Indicador de Estado, ubicada en la cubierta de la base de la unidad, puede permanecer sin problemas en la cafetera si Ud. así lo desea. Para quitar la suciedad que pudiera haberse acumulado durante el embalaje, lave perfectamente la cafetera en su totalidad antes de usarla por primera vez. (Consulte en este Manual la sección "Limpieza de la Cafetera a Presión").

NOTA: Recomendamos que antes de filtrar su primera taza de café, "filtre" agua fría solamente, sin café molido. Esto quitará el polvo que pudiera haberse acumulado.

IMPORTANTE: Use solamente agua fría. El sistema automático de filtrado funciona mejor con agua fría.

FUNCIONAMIENTO DE LA CAFETERA A PRESIÓN

- 1) Quite la tapa. Saque la canasta, el distribuidor y el tubo. Llene la cafetera a presión con agua fría según la cantidad de tazas que desee preparar. El interior del recipiente muestra una graduación que corresponde a la cantidad de tazas.

NOTA: La cafetera tiene capacidad para 20-60 tazas. **NO COLOQUE UNA CANTIDAD DE AGUA MENOR NI UNA MAYOR.** Llene el recipiente según la graduación del interior para preparar el número de tazas deseado. Use agua fría corriente.

- 2) Humedezca la canasta del café para evitar que se derramen las partículas de café. Coloque la cantidad deseada de café molido común o de filtro en la canasta usando una cuchara sopera o una taza graduada. Se recomienda café molido de filtro para un resultado mejor. En la siguiente tabla se sugiere una cantidad de café para una preparación promedio; las cantidades pueden variar según el gusto personal o algunas variedades especiales de café:

<u>Tazas a Preparar</u>	<u>Cantidad de café molido – Cucharadas soperas</u>	<u>Cantidad de café molido – Tazas Graduadas</u>
20	18 - 21	1
30	28 - 31	1½
40	38 - 41	2
50	48 - 51	2½
60	58 - 61	3

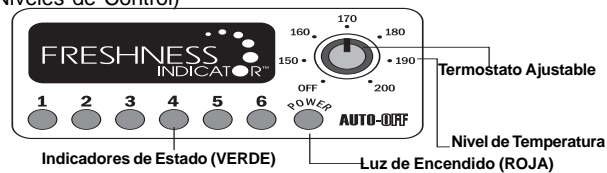
- 3) Para disminuir el sedimento que se forma en la base del recipiente, coloque un filtro para café en la canasta.
- 4) Coloque la canasta en el tubo y cubra con el distribuidor. Sostenga el extremo superior del tubo y colóquelo dentro de la cafetera de forma tal que el extremo inferior se ajuste al centro de la fuente de filtrado. Si se coloca incorrectamente no se filtrará el café. Presione y gire para trabar la tapa de la cafetera.
- 5) **Nunca enchufe la cafetera a presión si no contiene agua u otro líquido.** Enchufe el cable a un tomacorriente de pared estándar de 120 Voltios de corriente alterna. La preparación comenzará a los pocos segundos. Puede verse el filtrado por la perilla de cristal y controlarse la cantidad de café por el indicador de nivel (presente sólo en los Modelos DCU72-72B y DCU70T-70TB).
- 6) El termostato registra de 150°F a 200°F y puede ajustarse según la temperatura deseada antes, durante o después (mantenimiento del calor) de la preparación (sólo en los modelos DCU71-71B y DCU70T-70TB).

FUNCIONAMIENTO DE LA CAFETERA A PRESIÓN

- 7) Cuando el ciclo de preparación del café se completa y el goteo se detiene, la cafetera automáticamente cambia al ciclo de mantenimiento del calor. El ciclo de mantenimiento del calor activa automáticamente el INDICADOR DE ESTADO, y se encenderán las seis luces verdes. En ese momento el café estará listo para ser servido. Puede disfrutarse del café durante todo el período de buen estado (ciclo de mantenimiento del calor). Consulte "Comprensión del Panel de Control" para una información detallada sobre el INDICADOR DE ESTADO.
- 8) Si desea recalentar el café durante el período de buen estado (ciclo de mantenimiento del calor), desenchufe el cable y luego vuelva a enchufarlo.
PRECAUCIÓN: NO RECALENTAR SI QUEDAN MENOS DE 20 TAZAS DE AGUA EN LA UNIDAD
- 9) **No retire ninguna pieza antes de servir: la jarra y el resto de la cafetera estarán CALIENTES.**
- 10) Primero desconecte el enchufe del tomacorriente. Deje que la cafetera se enfríe antes de limpiarla.
- 11) Para preparar café adicional, enjuague la cafetera y sus piezas con agua fría y repita los pasos del 1 al 10.

COMPRESIÓN DEL PANEL DE CONTROL

- 1) **Termostato Ajustable (solamente en los Modelos DCU71-71B y DCU70T-70TB)** - El termostato registra de 150°F (MÍN) - 200°F (MÁX). Puede ajustarse según la temperatura deseada antes, durante o después (ciclo de mantenimiento del calor) de la preparación.
- 2) **Funciones (Niveles de Control)**



- 3) **Funcionamiento de las Luces** - Durante el ciclo de preparación del café, la luz de encendido está "ON" (ROJO). Cuando finaliza la preparación del café y se detiene el filtrado, las seis luces del INDICADOR DE ESTADO se encienden (VERDE). Cada luz del INDICADOR DE ESTADO representa una hora completa. A medida que pasen las horas, las luces se irán apagando una por una, de derecha (6) a izquierda (1). Luego de seis horas la cafetera se apagará automáticamente. La luz de encendido (ROJO) quedará encendida indicando que la cafetera aún está enchufada a un tomacorriente de corriente alterna.

LIMPIEZA DE LA CAFETERA A PRESIÓN

- 1) **PRECAUCIÓN:** Asegúrese de desenchufar el electrodoméstico antes de limpiarlo. Para evitar descargas eléctricas, no sumerja el cable, el enchufe o el artefacto en agua u otro líquido. Luego de cada uso asegúrese de desenchufar el cable primero del tomacorriente y luego de la cafetera. Deje que ésta se enfríe.
- 2) Sea cuidadoso al quitar la tapa y el resto de las piezas internas. Las piezas, los restos de café molido o el líquido pueden estar aún calientes.
- 3) Lave el interior de la cafetera con agua y detergente neutro. Enjuague con abundante agua y seque. **Nunca sumerja el cuerpo de la cafetera o la base.**
- 4) El conjunto de la tapa con perilla de cristal, la canasta, el distribuidor y el tubo de bombeo pueden colocarse en el lavavajillas. Cuando lave el tubo de bombeo, asegúrese de que la arandela del fondo permanezca flojo. Si hay restos de café en el tubo de bombeo, deje correr agua por él o límpielo con un palillo. **Nunca coloque el cuerpo de la cafetera o la base en un lavavajillas.**
- 5) Repase la superficie exterior con un paño húmedo y séquela con una toalla. No use limpiadores alcalinos o abrasivos sobre el exterior de la unidad. Guarde el artefacto sin colocarle la tapa.
- 6) **Luego de un Uso Continuo:** quite la acumulación de grasa y manchas de café que puedan causar un sabor amargo con un producto limpiador especial, como por ejemplo un «Dip-It»®. Siga las instrucciones del producto; llene con agua hasta 1½ pulgada por debajo del borde superior. Asegúrese de enjuagar completamente.

••Garantía Limitada••

¿QUÉ CUBRE LA GARANTÍA?

Garantizamos que este electrodoméstico no tiene defectos en los materiales o su fabricación. Las obligaciones de esta garantía se limitan al reemplazo o reparación, libre de gastos, en nuestra fábrica o en un local de representante autorizado, de cualesquiera de las piezas defectuosas excepto aquellas que sean dañadas durante el transporte, las cuales deberán ser enviadas a nosotros con el flete prepago. Esta garantía sólo tendrá validez si el electrodoméstico se utiliza de acuerdo con las instrucciones de fábrica que lo acompañan, y en una instalación de corriente alterna.

¿CUÁNTO DURA LA COBERTURA?

Esta garantía es válida por un año a partir de la fecha de entrega y sólo tiene validez para el comprador original.

¿QUÉ NO CUBRE ESTA GARANTÍA?

La garantía no cubre los defectos o daños en el electrodoméstico que resulten de reparaciones o alteraciones realizadas fuera de la fábrica o de una agencia autorizada, ni tendrá validez para ningún producto que haya sido usado en forma abusiva o incorrecta, ni en casos de negligencia o accidentes. Tampoco están contemplados en esta garantía los daños indirectos o incidentales que resulten del uso de este producto o que surjan de un incumplimiento de esta garantía. Algunos estados no permiten la exclusión o limitación de daños indirectos o incidentales, por lo cual las limitaciones precedentes pueden ser inaplicables en algunos casos.

¿CÓMO OBTENER UN SERVICIO DE REPARACIÓN?

Si resultasen necesarios alguna reparación o repuestos, por favor comuníquese con:

DeLonghi America, Inc.
Park 80 West, Plaza One
Saddle Brook, NJ 07663
O llame al: 1-800-322-3848

DeLonghi Mexico, Inc.
Av. del Convento No. 136
Col. Parque San Andrés Coyacán
C.P. 04120 México D.F.

La garantía precedente tiene validez en lugar de otras garantías y representaciones expresas. Todas las garantías implícitas están limitadas al período de garantía establecido anteriormente. Esta limitación no es válida si Ud. acuerda con DeLonghi una garantía extendida. Algunos estados no permiten las limitaciones del tiempo de duración de las garantías implícitas, por lo cual las exclusiones precedentes pueden ser inaplicables en algunos casos. DeLonghi no autoriza a ninguna otra persona física o legal a que asuma en su nombre la responsabilidad legal que surja de la venta o utilización de este electrodoméstico.

¿CÓMO SE APLICA LA LEY DEL ESTADO?

Esa garantía le otorga a Ud. derechos legales específicos, y también pueden existir otros derechos que varíen de un estado a otro.

PRÉCAUTIONS IMPORTANTES

Pour réduire les risques d'incendie, d'électrocution et/ou de blessures lorsque vous utilisez des appareils électriques, respectez toujours des précautions élémentaires.

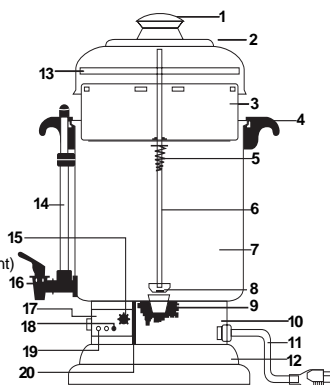
- 1) Lisez soigneusement toutes les instructions.
- 2) Ne touchez pas les surfaces chaudes. Utilisez les poignées ou les boutons.
- 3) Une surveillance attentive est nécessaire lorsque l'appareil est utilisé par des enfants ou en leur présence.
- 4) Pour vous protéger des électrocutions, ne plongez pas le cordon, la fiche ou l'appareil dans l'eau ou dans un autre liquide.
- 5) Débranchez l'appareil de la prise électrique lorsqu'il n'est pas utilisé ou avant de le nettoyer. Laissez l'appareil refroidir avant d'y replacer ou d'en retirer des pièces et avant de le nettoyer.
- 6) N'utilisez aucun appareil qui a été endommagé, dont la fiche ou le cordon électrique est abîmé ou dont le fonctionnement est anormal. Retournez l'appareil à un centre de réparation autorisé DeLonghi pour y être examiné, réparé ou réglé.
- 7) L'utilisation d'accessoires n'est pas recommandée par le fabricant. Cela pourrait provoquer un incendie, une électrocution et/ou des blessures.
- 8) Pour le débrancher, débranchez-le d'abord de la prise murale puis de l'appareil. Tenez toujours le cordon par sa prise et ne tirez jamais sur le cordon même.
- 9) Faites extrêmement attention lorsque vous déplacez la fontaine remplie de liquide chaud.
- 10) Ne l'utilisez pas à l'extérieur.
- 11) Ne laissez pas le cordon électrique pendre sur le côté d'une table ou d'un comptoir et ne le laissez pas toucher des surfaces chaudes.
- 12) Ne placez pas l'appareil à proximité d'un brûleur électrique ou à gaz chaud ou dans un four chaud ou à micro-ondes.
- 13) N'utilisez jamais de l'eau tiède ou chaude pour remplir le réservoir d'eau. Utilisez uniquement de l'eau froide.
- 14) Assurez-vous que le couvercle est bien fermé avant de commencer la préparation du café et de le servir. Vous pourriez ébouillanter quelqu'un si le couvercle était retiré pendant le cycle de préparation.
- 15) Lorsque vous retirez ou remplacez le couvercle, assurez-vous qu'il repose bien sur la fontaine et saisissez soigneusement le bouton.
- 16) N'utilisez pas cet appareil à des fins autres que son utilisation prévue.
- 17) Cet appareil peut être utilisé à des fins commerciales ou domestiques.

INSTRUCTIONS POUR LE CORDON ELECTRIQUE COURT

Un cordon électrique court est fourni pour réduire les risques d'entortillement et de trébuchement associés à un cordon électrique plus long. Des cordons électriques détachables plus longs peuvent être achetés et doivent être alors utilisés avec soin. En cas d'utilisation d'un cordon électrique plus long ou d'un prolongateur, (1) son régime électrique devrait être au moins aussi grand que celui de l'appareil et (2) il devrait être disposé afin qu'il ne pende pas du comptoir ou de la table là où il pourrait être tiré par des enfants ou faire trébucher quelqu'un par accident. Le régime électrique de la cafetière est inscrit sur le panneau inférieur de l'appareil. Si cet appareil est muni d'une prise de terre, le prolongateur devrait être un cordon à trois fils muni d'une fiche de terre. Cet appareil possède une fiche polarisée. Une branche est plus large que l'autre. À titre de sécurité, cette fiche ne peut être insérée que d'une seule façon dans une prise murale polarisée. Si elle ne s'insère pas complètement dans la prise murale, inversez la fiche. Si elle ne s'insère toujours pas, contactez un électricien qualifié pour faire remplacer la prise obsolète. N'essayez en aucun cas de modifier ce dispositif de sécurité.

DESCRIPTION DE VOTRE FONTAINE À CAFÉ

- 1) Bouton en verre
- 2) Couvercle
- 3) Panier
- 4) Poignée
- 5) Ressort
- 6) Tuyau de pompe
- 7) Boîtier
- 8) Rondelle
- 9) Puits de préparation
- 10) Base
- 11) Cordon
- 12) Couvercle de la base
- 13) Diffuseur
- 14) Indicateur de niveau du café (modèle DCU72(B)-70T(B) uniquement)
- 15) Thermostat réglable (modèle DCU71(B)-70T(B) uniquement)
- 16) Robinet
- 17) Plaque du panneau
- 18) Témoin d'alimentation
- 19) Indicateur de fraîcheur
- 20) Indicateur de fraîcheur PCB



AVANT VOTRE PREMIÈRE UTILISATION

Déballez soigneusement votre fontaine à café et retirez-en tous les matériaux d'emballage. Retirez l'étiquette qui pend de la fontaine à café. L'étiquette de l'indicateur de fraîcheur, située sur le couvercle de base de l'appareil, peut rester sans danger sur la fontaine si vous le désirez. Pour retirer toute la poussière qui aurait pu s'accumuler pendant l'entreposage dans l'emballage, lavez soigneusement l'intérieur et l'extérieur de la fontaine avant de l'utiliser pour la première fois. (Consultez la section « Nettoyage de votre fontaine à café » dans ce mode d'emploi.)

REMARQUE : Avant de préparer votre première tasse de café, nous vous recommandons de le faire fonctionner avec de l'eau froide uniquement sans mouture. Cela enlèvera toute la poussière qui aurait pu s'accumuler dans la cafetière.

AVANT VOTRE PREMIÈRE UTILISATION (con't)

IMPORTANT: Utilisez uniquement de l'eau froide. Le système de préparation automatique fonctionne mieux avec de l'eau froide.

UTILISATION DE VOTRE FONTAINE À CAFÉ

- 1) Retirez le couvercle. Enlevez le panier, le diffuseur et le tuyau. Remplissez votre fontaine d'une quantité d'eau froide correspondant au nombre de tasses de café que vous désirez préparer. Les repères du nombre de tasses se trouvent à l'intérieur de la fontaine.

REMARQUE : La fontaine à café peut préparer entre 20 et 60 tasses. **NE REMPLISSEZ PAS TROP NI TROP PEU LA FONTAINE.** Remplissez-la conformément aux repères à l'intérieur de la fontaine pour le nombre de tasses désirées. Utilisez de l'eau froide du robinet.

- 2) Mouillez légèrement le panier à café pour empêcher les petites particules de passer au travers. Ajoutez la quantité désirée de café moulu ordinaire ou pour percolateur dans le panier en utilisant une cuiller à soupe ordinaire ou une cuiller graduée. Nous vous recommandons d'utiliser un café moulu pour percolateur afin d'obtenir les meilleurs résultats. Le diagramme ci-dessous suggère la quantité de café à utiliser pour une préparation de force moyenne; les quantités peuvent être modifiées pour convenir aux goûts personnels et aux types particuliers de café.

<u>Tasses à Préparer</u>	<u>Quantité de café moulu à utiliser – Cuillers à soupe</u>	<u>Quantité de café moulu à utiliser - Cuillers graduées</u>
20	18 - 21	1
30	28 - 31	1½
40	38 - 41	2
50	48 - 51	2½
60	58 - 61	3

- 3) Pour limiter l'accumulation de marc au fond de la fontaine, utilisez un filtre à café dans le panier.
- 4) Placez le panier sur le tuyau et le couvercle avec le diffuseur. En tenant l'extrémité supérieure du tuyau, placez le tout dans la fontaine afin que l'extrémité inférieure du tuyau soit bien placée au centre du puits de percolation. Si elle n'est pas correctement placée, le café peut ne pas passer. Poussez et tournez pour bien mettre en place le couvercle de la fontaine.
- 5) **Ne branchez jamais la fontaine sans qu'elle ne contienne d'eau ou de liquide.** Branchez le cordon électrique à une prise murale ordinaire de 120 volts c.a. La préparation commence dans les secondes qui suivent le branchement. Vous pouvez observer la préparation au travers du bouton en verre et surveiller la quantité de café grâce à l'indicateur de niveau (sur les modèles DCU72-72B et

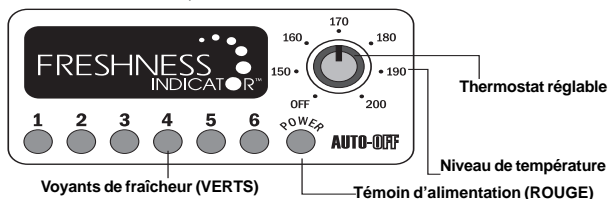
UTILISATION DE VOTRE FONTAINE À CAFÉ (con't)

DCU70T-70TB uniquement).

- 6) Le thermostat peut être réglé de 150 °F à 200 F à la température désirée avant, pendant et après (mode de maintien au chaud) le processus de préparation. (Sur les modèles DCU71-71B et DCU70T-70TB uniquement)
- 7) Lorsque le cycle de préparation est terminé, la fontaine passe automatiquement au cycle de maintien au chaud. Le cycle de maintien au chaud déclenche automatiquement l'INDICATEUR DE FRAÎCHEUR et les six voyants verts s'allument tous. Le café est alors prêt à être servi. Le café peut être dégusté à tout moment pendant le mode de FRAÎCHEUR (cycle de maintien au chaud). Consultez « Description du panneau de commande » pour de renseignements détaillés sur l'INDICATEUR DE FRAÎCHEUR.
- 8) Si vous voulez réchauffer le café pendant le mode de FRAÎCHEUR (cycle de maintien au chaud), débranchez le cordon et rebranchez-le dans la prise murale. ATTENTION : NE FAITES PAS RÉCHAUFFER LE CAFÉ S'IL RESTE MOINS DE VINGT (20) TASSES D'EAU DANS L'APPAREIL.
- 9) **Ne retirez aucune pièce avant de servir : la fontaine et les pièces seront CHAUDES.**
- 10) Débranchez d'abord le cordon électrique de la prise murale. Laissez la fontaine refroidir avant de la nettoyer.
- 11) Pour faire plus de café, rincez l'appareil et les pièces à l'eau froide et répétez les étapes 1 à 10.

DESCRIPTION DU PANNEAU DE COMMANDE

- 1) **Thermostat réglable (sur les modèles DCU71-71B et DCU70T-70TB uniquement)** – Le thermostat peut être réglé de 150 °F (MIN) à 200 F (MAX) à la température désirée avant, pendant et après (mode de maintien au chaud) le processus de préparation.
- 2) **Fonctions** (Niveaux de commande)



DESCRIPTION DU PANNEAU DE COMMANDE (con't)

- 3) **Fonctionnement des voyants** – Pendant le mode de préparation du café, le témoin d'alimentation est allumé (ROUGE). Lorsque la préparation du café est terminée, les six voyants de l'INDICATEUR DE FRAÎCHEUR s'allument tous (VERTS). Chaque voyant de l'INDICATEUR DE FRAÎCHEUR représente une heure entière. À chaque heure, l'un après l'autre, les voyants s'éteignent de la droite (6) vers la gauche (1). Après six heures, la fontaine à café s'éteint automatiquement. Le témoin d'alimentation (ROUGE) reste allumé pour indiquer que la fontaine est toujours branchée à une prise murale c.a.

NETTOYAGE DE VOTRE FONTAINE À CAFÉ

- 1) **ATTENTION** : Veuillez à débrancher cet appareil avant de le nettoyer. Pour vous protéger des électrocutions, ne plongez pas le cordon, la prise ou l'appareil dans l'eau ou dans un liquide. Après chaque utilisation, assurez-vous toujours que le cordon est débranché d'abord de la prise murale puis de la fontaine. Laissez la fontaine refroidir.
- 2) Faites attention lorsque vous retirez le couvercle et toutes les pièces internes. Les éléments internes, la mouture de café et le café peuvent encore être chauds.
- 3) Lavez l'intérieur de la fontaine à café avec de l'eau et un détergent doux. Rincez bien et laissez sécher. **Ne submergez jamais le boîtier ou la base de la fontaine.**
- 4) Le couvercle avec le bouton en verre, le panier, le diffuseur et le tuyau de pompe peuvent être lavés au lave-vaisselle. Lorsque vous lavez le tuyau de pompe, veillez à ce que la rondelle au fond reste libre. Si de la mouture reste dans le tuyau, délogez-la en le rinçant sous l'eau ou avec une pointe en bois. **Ne lavez jamais le boîtier ou la base de la fontaine au lave-vaisselle.**
- 5) Essuyez l'intérieur avec un chiffon humide et séchez avec une serviette. N'utilisez pas de détergents rugueux ou abrasifs sur l'extérieur de l'appareil. Rangez l'appareil avec son couvercle ouvert.
- 6) **Après plusieurs utilisations**: Retirez avec un détergent spécial, comme « Dip-It[®] », l'accumulation de tâches d'huile et de café qui pourrait donner un goût amer. Suivez les instructions du paquet, remplissez d'eau jusqu'à 1½ pouce du haut. Veuillez à bien rincer.

••Garantie Limitée••

QU'EST-CE QUE CETTE GARANTIE COUVRE?

Nous garantissons que chaque appareil sera exempt de tout vice de matériau ou de main-d'œuvre. Notre obligation selon cette garantie est limitée au remplacement ou la réparation sans frais à notre usine ou aux centres de réparation autorisés de toutes les pièces défectueuses, autres que celles endommagées pendant le transport, qui nous seront retournées, port payé. Cette garantie n'entre en vigueur que si l'appareil est utilisé conformément aux instructions de l'usine qui l'accompagnent et sur un circuit électrique à courant alternatif (c.a.).

COMBIEN DE TEMPS DURE LA GARANTIE?

Cette garantie dure une année à partir de la date de livraison et s'applique uniquement à l'acheteur et utilisateur initial.

QU'EST-CE QUE CETTE GARANTIE NE COUVRE PAS?

Cette garantie ne couvre pas les défauts ou les dégâts de l'appareil résultant de travaux de réparation ou de modifications effectués en dehors de notre usine ou de nos centres de réparation autorisés. Elle ne couvre pas non plus les appareils qui ont fait l'objet d'une utilisation abusive, incorrecte ou négligente ou d'accidents. En outre, les dommages indirects ou consécutifs résultant de l'utilisation de ce produit ou d'une rupture de contrat ou de la violation de cette garantie ne sont pas remboursables par cette garantie. Certains états ou provinces n'autorisent pas l'exclusion ou la limitation des dommages indirects ou consécutifs; les restrictions ci-dessus peuvent ne pas s'appliquer à votre cas.

COMMENT OBTENIR DU SERVICE?

S'il faut réparer l'appareil ou obtenir des pièces de rechange, veuillez contacter :

DeLonghi America, Inc.
Park 80 West, Plaza One
Saddle Brook, NJ 07663
Ou appelez-nous au : 1-800-322-3848

DeLonghi Canada, Inc.
1040 Ronsa Court
Mississauga, Ontario L4W 3Y4 Canada
Ou appelez-nous au : 1-888-335-6644

La garantie ci-dessus remplace toute autre garantie et représentation expresse. Toute garantie implicite est limitée à la période de garantie applicable établie ci-dessus. Cette limitation ne s'applique pas si vous concluez un contrat de garantie prolongée avec DeLonghi. Certains états ou provinces n'autorisent pas les limitations sur la durée d'une garantie implicite; les restrictions ci-dessus peuvent ne pas s'appliquer à votre cas. DeLonghi n'autorise aucune personne ou société à assumer en son nom une responsabilité liée à la vente ou à l'utilisation de ses appareils.

COMMENT S'APPLIQUE LA LOI DE L'ÉTAT OU DE LA PROVINCE?

Cette garantie vous donne des droits juridiques précis et vous pouvez aussi avoir d'autres droits qui peuvent varier d'un état ou province à un autre.



Living innovation.™

Models/Modelos/Modèles:

DCU70-70B, DCU70T-70TB, DCU71-71B, DCU72-72B

Made in Korea/Fabricado en Corea/Fabriqu  en Cor e

Power Requirement/Alimentaci n/Courant n cessaire: 120 Volts / 60 Hz

Power Consumption/Consumo/Consommation  lectrique: 1000 Watts

www.delonghiusa.com

DeLonghi America, Inc.
Park 80 West, Plaza One
Saddle Brook, NJ 07663
1-800-322-3848

DeLonghi Canada, Inc.
1040 Ronsa Court
Mississauga, Ontario
L4W 3Y4 Canada
1-888-335-6644

DeLonghi Mexico, Inc.
Av. del Convento No. 136
Col. Parque San Andr s Coyac n
C.P. 04120 M xico D.F.